

Multifunkční pánev elektrická 6 l bez podstavby 230 V

Model	Sap kód	00010041
FT 30 ELMK	Skupina artiklů	Pánve



- Tloušťka dna: 10.00
- Objem vany [l]: 6
- Užitný objem [l]: 6
- Stupeň krytí ovládacích prvků: IPX4

Sap kód	00010041	Objem vany [l]	6
Šířka netto [mm]	328	Užitný objem [l]	6
Hloubka netto [mm]	630	Šířka vnitřní části zařízení [mm]	320
Výška netto [mm]	447	Hloubka vnitřní části zařízení [mm]	530
Hmotnost netto [kg]	26.20	Výška vnitřní části zařízení [mm]	60
Příkon elektrický [kW]	3.000		

Technický list

Technický výkres



Multifunkční pánev elektrická 6 l bez podstavby 230 V

Model

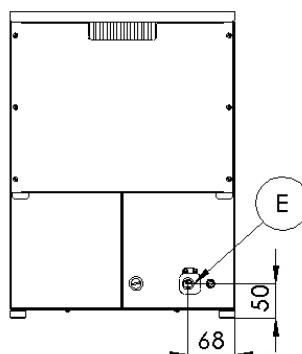
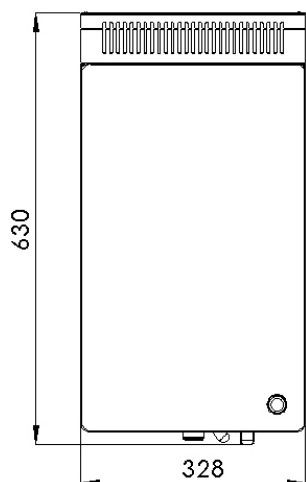
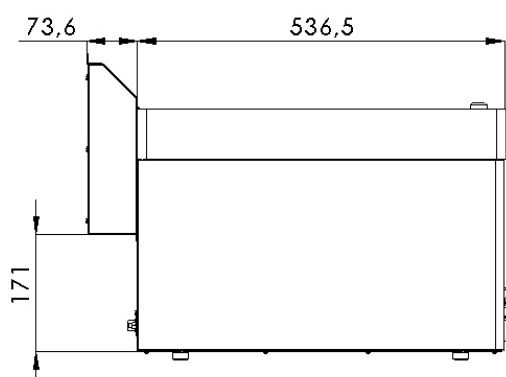
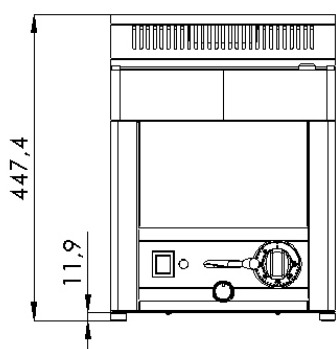
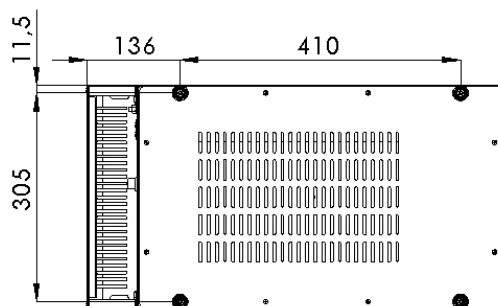
Sap kód

00010041

FT 30 ELMK

Skupina artiklů

Pánve



Multifunkční pánve elektrická 6 l bez podstavby 230 V

Model	Sap kód	00010041
FT 30 ELMK	Skupina artiklů	Pánve

1

Celonerezové opláštění kromě plotny

dlouhá životnost
odolnost materiálu z nerezové oceli AISI 304
materiál nerezne

- úspory na servisních zásazích
- snadná a rychlejší obsluha

2

Stupeň krytí ovládacích prvků IPX4

bezúdržbový systém
odolnost proti stříkající vodě
dlouhá životnost

- úspory na servisních zásazích
- větší bezpečnost práce pro personál

3

Výpust na přední straně odnímatelná

možnost vypuštění oleje do připravené nádoby
a teflonový kolík v nádobě

- snadná a bezpečná manipulace
- lepší ergonomie a podmínky práce pro obsluhy
- lepší využití prostoru odnímatelnost

4

Ocelová plotna

dlouhá životnost
odolnost desky z broušené oceli o síle 10 mm

- rychlejší nahřátí
- opéká lépe než nerez
- nelepí se na ní potraviny

5

Ovládání na kratší straně

vhodné při nedostatku místa

- možnost umístění více zařízení

Multifunkční pánev elektrická 6 l bez podstavby 230 V

Model	Sap kód	00010041
FT 30 ELMK	Skupina artiklů	Pánve

1. Sap kód:

00010041

2. Šířka netto [mm]:

328

3. Hloubka netto [mm]:

630

4. Výška netto [mm]:

447

5. Hmotnost netto [kg]:

26.20

6. Šířka brutto [mm]:

375

7. Hloubka brutto [mm]:

685

8. Výška brutto [mm]:

450

9. Hmotnost brutto [kg]:

30.50

10. Typ spotřebiče:

Elektrické zařízení

11. Konstruční typ zařízení:

Stolní

12. Příkon elektrický [kW]:

3.000

13. Stupeň krytí ovládacích prvků:

IPX4

14. Materiál:

AISI 430

15. Kontrolky:

chodu a nahřátí

16. Standardní výbava k zařízení:

teflonový kolík s přepadem

17. Objem vany [l]:

6

18. Maximální teplota zařízení [°C]:

300

19. Minimální teplota zařízení [°C]:

50

20. Nastavitelné nožičky:

Ano

21. Tloušťka dna:

10.00

22. Užitečný objem [l]:

6

23. Typ výpustního ventilu:

s bezpečnostní pojistkou

24. Výpust:

Ano

25. Šířka vnitřní části zařízení [mm]:

320

26. Hloubka vnitřní části zařízení [mm]:

530

27. Výška vnitřní části zařízení [mm]:

60

28. Průřez vodičů CU [mm²]:

0,75